

4.1.4.5 空调压缩机总成

拆卸程序

1. 准备工作

- ① 将车辆驶入举升机举升位置，启用驻车制动，使整车电源处于“OFF”状态。
- ② 断开蓄电池负极。
- ③ 举升车辆。

2. 回收冷媒

(参考：第16页“4.1.4.1 检查和调整”)

3. 拆卸左前车轮总成

(参考：第页“ ”)

4. 拆卸左前轮眉总成

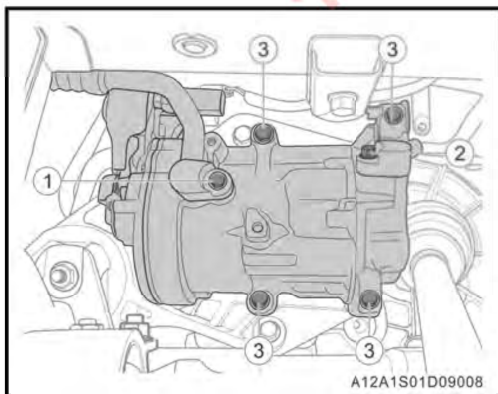
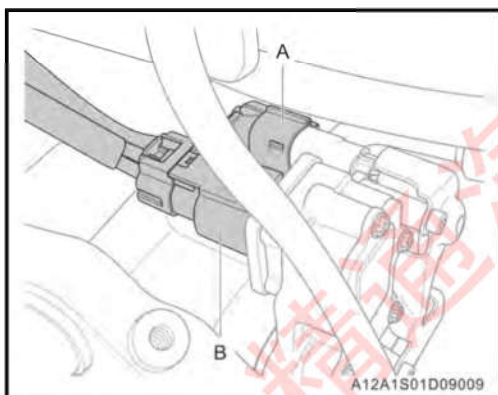
(参考：第页“ ”)

5. 拆卸左前轮挡泥板总成

(参考：第页“ ”)

6. 拆卸空调压缩机总成

- ① 断开接插件A、B并移开。



- ② 拆卸低压管固定螺栓①，高压管固定螺栓②，移开高、低压管路。

推荐工具：10mm套筒

ⓘ 注意：

- ◆ 断开管路后封闭管路接口，避免异物进入。



- ③ 拆卸4颗固定螺栓③，取下空调压缩机总成。

推荐工具：13mm套筒

警告：

- ◆ 取下压缩机总成时应托举牢固，谨防掉落伤人或损坏部件。

安装程序

1. 安装空调压缩机总成

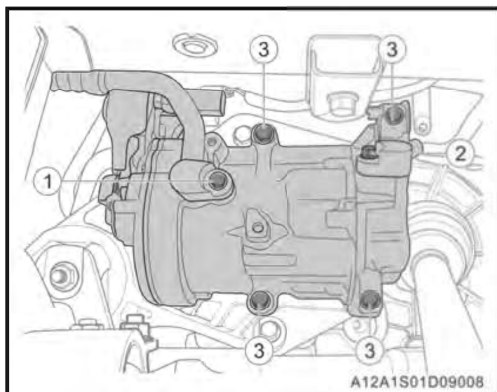
- ① 安装压缩机至固定位置，安装4颗固定螺栓③并紧固。

推荐工具：13mm套筒

扭矩要求：22-28N·m

警告：

- ◆ 安装压缩机总成时应托举牢固，谨防掉落伤人或损坏部件。



- ② 连接高低压管路至压缩机，安装高压管固定螺栓②、低压管固定螺栓①并紧固。

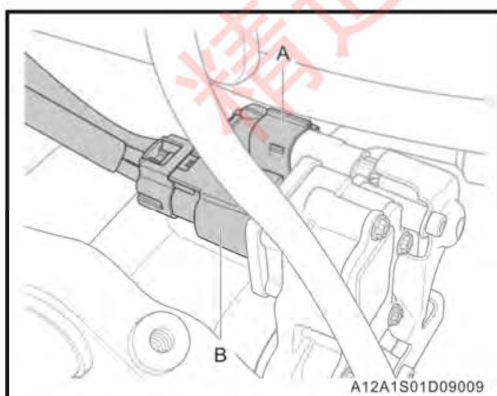
推荐工具：10mm套筒

扭矩要求：6-10N·m

注意：

- ◆ 连接管路时避免损坏接口处密封圈。

- ③ 连接接插件A、B。



2. 安装左前轮挡泥板总成

(参考：第页“ ”)



3. 安装左前轮眉总成
(参考: 第页 “ ”)
4. 安装左前车轮总成
(参考: 第页 “ ”)
5. 加注冷媒
(参考: 第16页 “4.1.4.1 检查和调整”)
6. 连接蓄电池负极, 启动车辆, 检查空调系统各功能
应工作正常
7. 检查空调管路应无泄漏
8. 降落举升机, 将车辆驶离举升机

精通汽修在线平台

